



**Bilder folgen  
Pictures will follow**



**Der Klemmverschluss EKS 1600.2**

- eignet sich zur lösbaren Verbindung mehrerer Lagen Wellpappe bis zu 15,5 mm
- wird zum Verschluss sowie zur Konfektionierung aufwendiger Verpackungen eingesetzt
- ermöglicht das wiederholte Schließen und Öffnen
- kann eine sinnvolle Alternative zu Klebstreifen sein
- erleichtert eine sortenreine Trennung von Verpackungsmaterialien
- besteht aus einem Standardmaterial

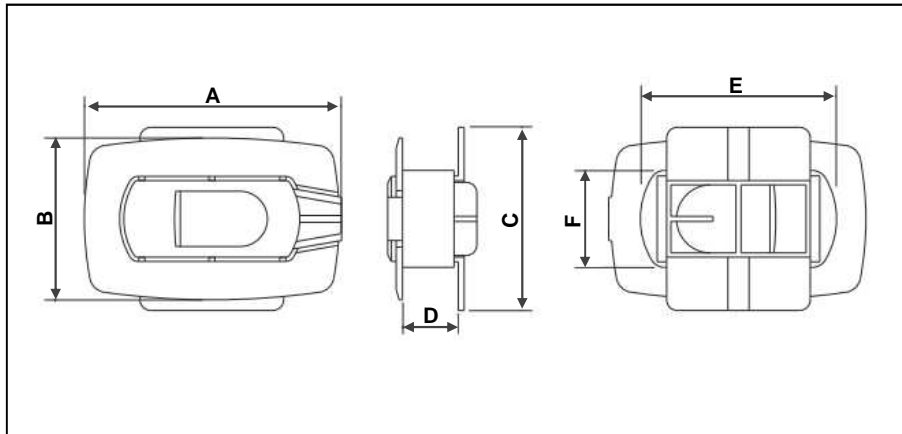
**The Box Clip EKS 1600.2**

- is suitable as a detachable connection of several layers of corrugated cardboard up to 15.5 mm
- is used for making and locking large-scale packages
- permits repeated closing and opening
- can be a useful alternative to adhesive tapes
- facilitates a type-specific separation of packaging materials
- is made from a standard material

Mit EKS® alles im Griff!

EKS® helps to HANDLE your Box!

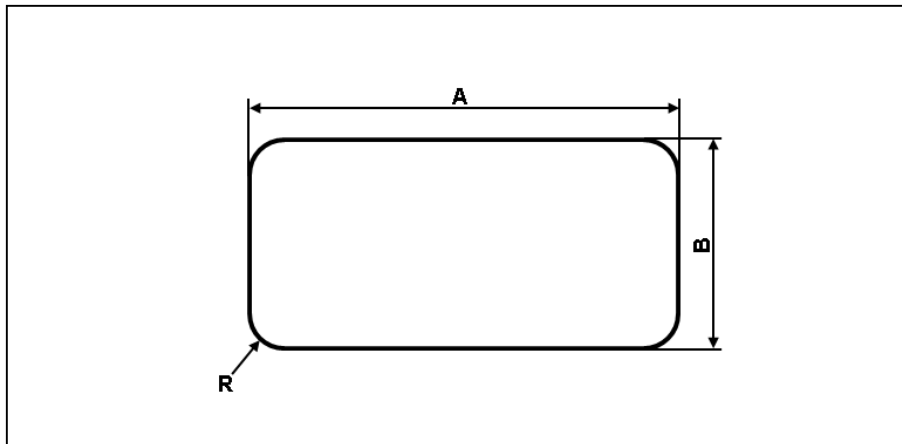




**Produktdaten**

**product data**

A = 76.0 mm  
B = 48.0 mm  
C = 55.0 mm  
D = 15.5 mm  
E = 60.0 mm  
F = 29.0 mm



**Montagedaten  
(Stanzung)**

**assembling data  
(punching)**

A = 62.0 mm  
B = 31.0 mm  
R = 3.0 mm

Alle Angaben sind unverbindlich und ohne Gewähr. Produktänderungen und Anpassungen anderer Art bleiben vorbehalten.  
All information is without guarantee. Product changes and adaptations of other kind are reserved.



**Ernst Kraemer & Söhne GmbH & Co. KG**

Feldburgweg 107 • D-47918 Tönisvorst • Germany

☎ (+49 / 0 21 51) 1 50 13 10 ☎ (+49 / 0 21 51) 1 50 13 11

✉ [vertrieb@plastikgriffe.de](mailto:vertrieb@plastikgriffe.de) ✉ [sales@eks-handles.com](mailto:sales@eks-handles.com)

<http://www.plastikgriffe.de> <http://www.eks-handles.com>

© Ernst Kraemer & Söhne GmbH & Co. KG

