



Bilder folgen
Pictures will follow



Die Handlochverstärkung EKS 1906.8

- beugt dem Einreißen der Kartonage vor
- ist für Kartonagen mit Wandstärken bis zu 8 mm geeignet
- erhöht den Tragkomfort
- besteht aus zwei Teilen die in einander gesteckt werden
- besteht aus einem Standardmaterial
- ist ausschließlich ungefärbt (milchig-weiß), weiß oder schwarz verfügbar

The Hand hole reinforcer EKS 1906.8

- prevents tearing the cardboard around the edges
- is suitable for cardboard boxes with a wall thickness of 8 mm
- raises the carrying comfort
- consists of two parts that are nested
- is made from a standard material
- is available only uncoloured, in white or black

Mit EKS® alles im Griff!

EKS® helps to HANDLE your Box!



Ernst Kraemer & Söhne GmbH & Co. KG

Feldburgweg 107 • D-47918 Tönisvorst • Germany

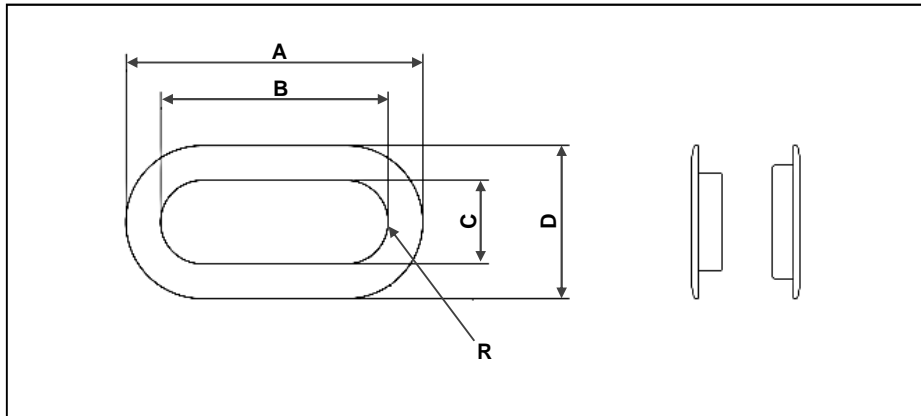
☎ (+49 / 0 21 51) 1 50 13 10 ☎ (+49 / 0 21 51) 1 50 13 11

✉ vertrieb@plastikgriffe.de ✉ sales@eks-handles.com

<http://www.plastikgriffe.de> <http://www.eks-handles.com>

© Ernst Kraemer & Söhne GmbH & Co. KG

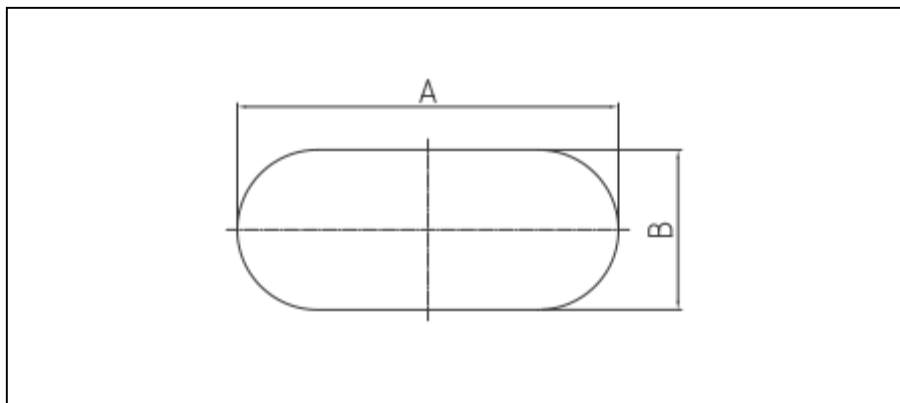




Produktdaten

product data

A = 113.0 mm
B = 87.0 mm
C = 32.0 mm
D = 58.0 mm
R = 16.0 mm



Montagedaten
(Stanzung)

assembling data
(punching)

A = 97.0 mm
B = 41.0 mm

Alle Angaben sind unverbindlich und ohne Gewähr. Produktänderungen und Anpassungen anderer Art bleiben vorbehalten.
All information is without guarantee. Product changes and adaptations of other kind are reserved.



Ernst Kraemer & Söhne GmbH & Co. KG

Feldburgweg 107 • D-47918 Tönisvorst • Germany

☎ (+49 / 0 21 51) 1 50 13 10 ☎ (+49 / 0 21 51) 1 50 13 11

@ vertrieb@plastikgriffe.de @ sales@eks-handles.com

<http://www.plastikgriffe.de> <http://www.eks-handles.com>

© Ernst Kraemer & Söhne GmbH & Co. KG

