



### Der Schwerlastgriff EKS 200.3

- ist für Kartonnagen mit Wandstärken von 12 mm bis zu 16 mm geeignet
- trägt außen und innen nur gering auf
- ist in die ergonomisch günstigste Griffstellung drehbar
- weist durch die Nutzung von Filmscharnieren eine hohe Funktionalität auf
- bietet bei Beachtung der empfohlenen Ausstanzung freien Handeingriff
- wird an zwei gegenüberliegenden Seiten angebracht
- lässt sich schnell montieren, da er aus nur einem Stück besteht
- kann in bereits verschlossene Verpackungen montiert werden
- steht in einem Standardmaterial zur Verfügung
- ist in Tragstellung bis zu 55 kg belastbar

### The Heavy duty handle EKS 200.3

- is suitable for cardboard boxes with a wall thicknesses from 12 mm up to 16 mm
- wears out only slightly on the outside and inside
- can be turned into the most favourable handle position from an ergonomic point of view
- offers high functionality due to the use of film hinges
- offers free hand access when considering the recommended punching
- is mounted on two opposite sides
- can be mounted quickly because it consists of one piece only
- can be mounted on packages already closed
- is available in a standard material
- can be loaded up to 55 kg in carrying position

Mit EKS® alles im Griff!

EKS® helps to HANDLE your Box!



Ernst Kraemer & Söhne GmbH & Co. KG

Feldburgweg 107 • D-47918 Tönisvorst • Germany

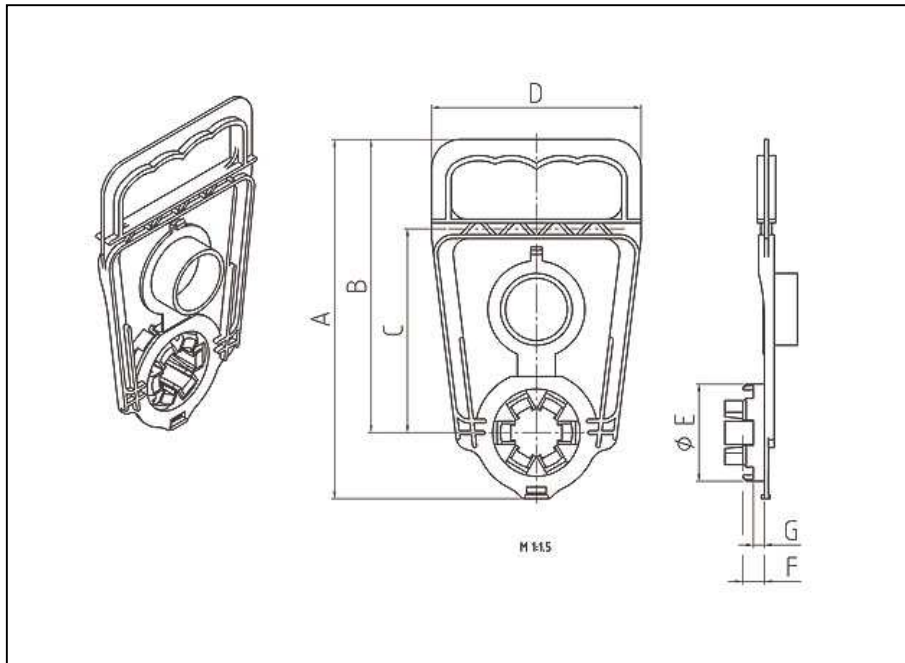
☎ (+49 / 0 21 51) 1 50 13 10 ☎ (+49 / 0 21 51) 1 50 13 11

@ vertrieb@plastikgriffe.de @ sales@eks-handles.com

<http://www.plastikgriffe.de> <http://www.eks-handles.com>

© Ernst Kraemer & Söhne GmbH & Co. KG

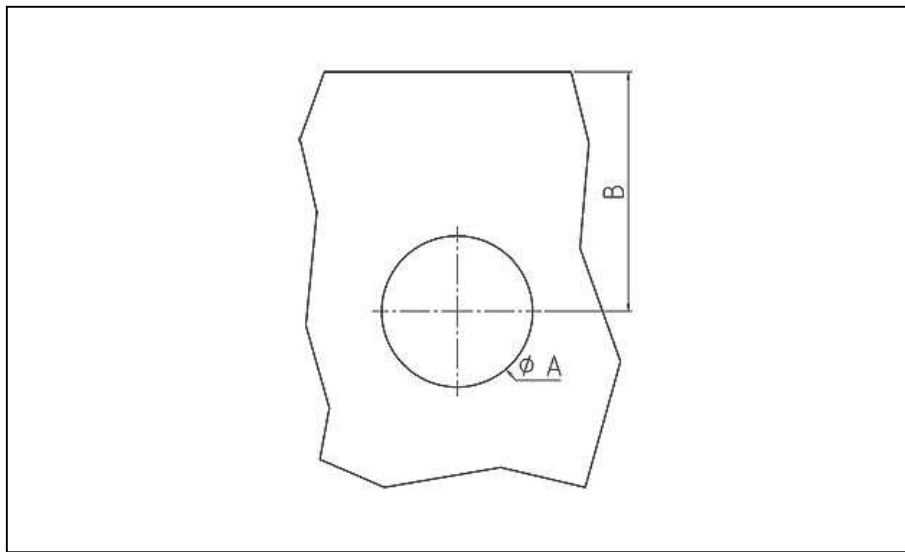




**Produktdaten**

**product data**

- A = 185 mm
- B = 150 mm
- C = 105 mm
- D = 108 mm
- E = 50 mm
- F = 19.5 mm
- G = 14 mm



**Montagedaten**  
(Stanzung)

**assembling data**  
(punching)

- A = 50 mm
- B = 100 mm

Alle Angaben sind unverbindlich und ohne Gewähr. Produktänderungen und Anpassungen anderer Art bleiben vorbehalten.  
All information is without guarantee. Product changes and adaptations of other kind are reserved.



**Ernst Kraemer & Söhne GmbH & Co. KG**  
Feldburgweg 107 • D-47918 Tönisvorst • Germany  
☎ (+49 / 0 21 51) 1 50 13 10 ☎ (+49 / 0 21 51) 1 50 13 11  
@ vertrieb@plastikgriffe.de @ sales@eks-handles.com  
<http://www.plastikgriffe.de> <http://www.eks-handles.com>  
© Ernst Kraemer & Söhne GmbH & Co. KG

