

**Bilder folgen**  
**Pictures will follow**



**Der Klemmverschluss EKS 2521.0**

- eignet sich zur Verbindung mehrerer Lagen Wellpappe und wird zum Verschluss sowie zur Konfektionierung aufwendiger Verpackungen eingesetzt
- ermöglicht ein wiederholtes Öffnen und Schließen
- erleichtert eine sortenreine Trennung von Verpackungsmaterialien
- ist eine Alternative zum Bajonettverschluss EKS 022.0
- besteht aus einem Standardmaterial
- ist ausschließlich ungefärbt (milchig-weiß) verfügbar

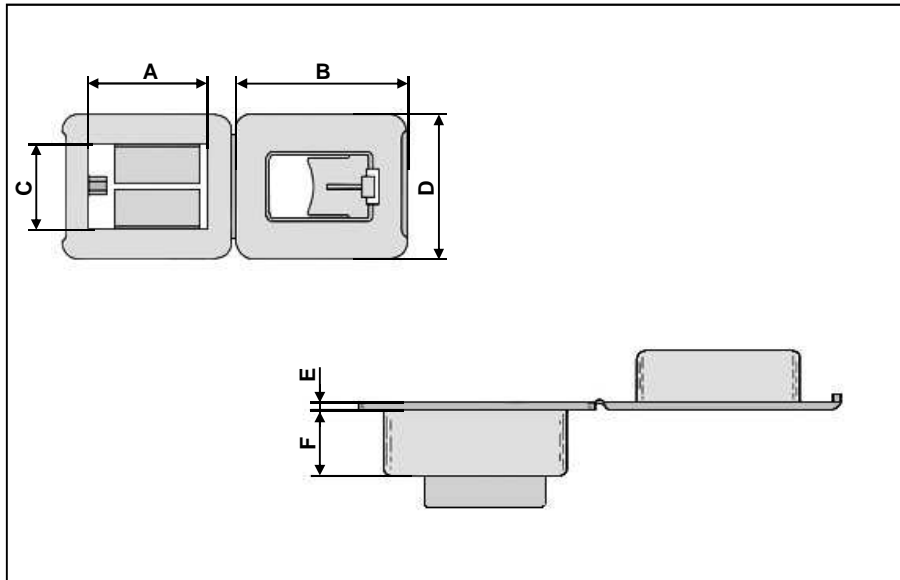
**The Clamping fastener/lock EKS 2521.0**

- is suitable as a detachable connection of several layers of corrugated cardboard and is used for making and locking complex package
- permits repeated opening and closing
- facilitates a type-specific separation of packaging materials
- is an alternative to our Bayonet lock EKS 022.0
- consists of a standard material
- is available only uncoloured

Mit EKS® alles im Griff!

EKS® helps to HANDLE your Box!

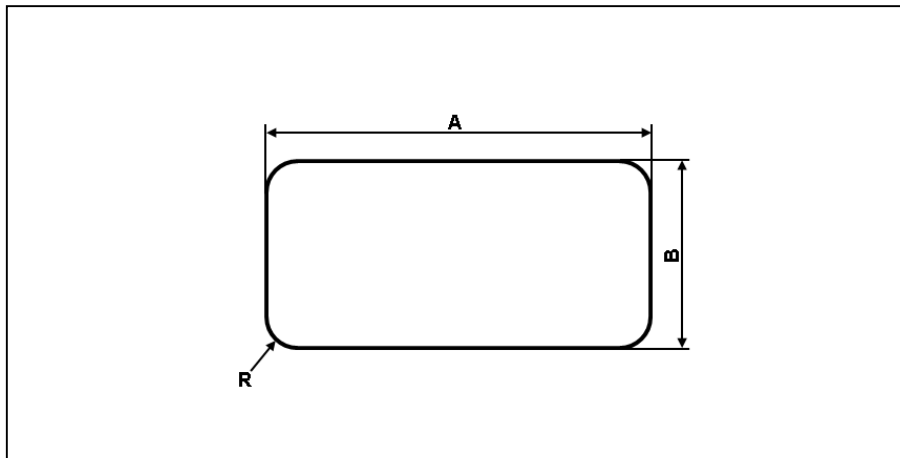




**Produktdaten**

**product data**

|     |       |
|-----|-------|
| A = | 46 mm |
| B = | 60 mm |
| C = | 35 mm |
| D = | 51 mm |
| E = | 2 mm  |
| F = | 21 mm |



**Montagedaten  
(Stanzung)**

**assembling data  
(punching)**

|     |       |
|-----|-------|
| A = | 45 mm |
| B = | 35 mm |
| R = | 1 mm  |

Alle Angaben sind unverbindlich und ohne Gewähr. Produktänderungen und Anpassungen anderer Art bleiben vorbehalten.  
All information is without guarantee. Product changes and adaptations of other kind are reserved.



**Ernst Kraemer & Söhne GmbH & Co. KG**

Feldburgweg 107 • D-47918 Tönisvorst • Germany

☎ (+49 / 0 21 51) 1 50 13 10 ☎ (+49 / 0 21 51) 1 50 13 11

@ vertrieb@plastikgriffe.de @ sales@eks-handles.com

<http://www.plastikgriffe.de> <http://www.eks-handles.com>

© Ernst Kraemer & Söhne GmbH & Co. KG

