

Bilder folgen
Pictures will follow



Der Drehverschluss EKS 2830.0

- dient der lösbaren Verbindung mehrerer Lagen Wellpappe
- ist geeignet für Verbindungsabstände bis zu 30 mm
- wird mittels einer Drehung im Uhrzeigersinn bis zum Einrasten montiert bzw. mittels Gegendrehung demontiert
- ist für eine wiederholte Anwendung geeignet
- kann in bereits verschlossene Kartonagen eingesetzt werden
- trägt außen und innen nur gering auf
- lässt sich schnell montieren
- steht in einem Standardmaterial zur Verfügung
- ist ebenfalls in Versionen für Verbindungsabstände bis 15 mm und 20 mm erhältlich

The Turnlock EKS 2830.0

- serves as a detachable connection of several layers of corrugated board
- is suitable for clamping heights up to 30 mm
- is mounted by clockwise rotation until lock into place or anticlockwise rotation for detachment
- is reusable
- can be mounted on packages already closed
- wears out only slightly on the outside and inside
- can be mounted quickly
- is available in a standard material
- is also available in versions for clamping heights up to 15 mm and 20 mm

Mit EKS® alles im Griff!

EKS® helps to HANDLE your Box!



Ernst Kraemer & Söhne GmbH & Co. KG

Feldburgweg 107 • D-47918 Tönisvorst • Germany

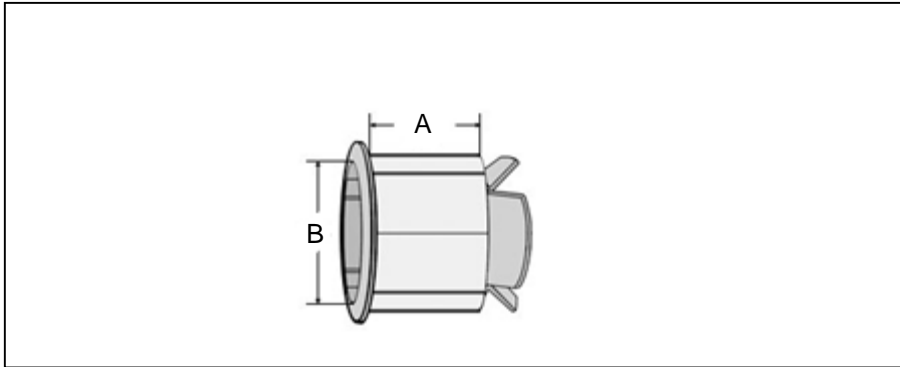
☎ (+49 / 0 21 51) 1 50 13 10 ☎ (+49 / 0 21 51) 1 50 13 11

@ vertrieb@plastikgriffe.de @ sales@eks-handles.com

<http://www.plastikgriffe.de> <http://www.eks-handles.com>

© Ernst Kraemer & Söhne GmbH & Co. KG



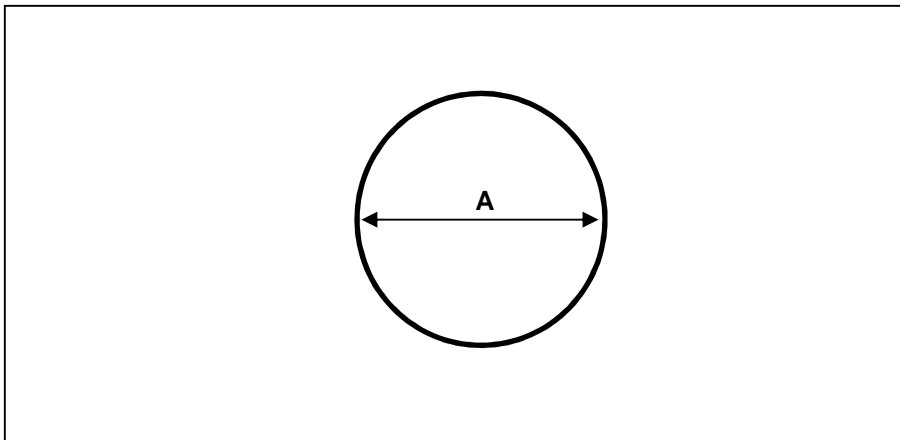


Produktdaten

product data

A = 30 mm

B = 35 mm



**Montagedaten
(Stanzung)**

**assembling data
(punching)**

A = 35 mm

Alle Angaben sind unverbindlich und ohne Gewähr. Produktänderungen und Anpassungen anderer Art bleiben vorbehalten.
All information is without guarantee. Product changes and adaptations of other kind are reserved.



Ernst Kraemer & Söhne GmbH & Co. KG

Feldburgweg 107 • D-47918 Tönisvorst • Germany

☎ (+49 / 0 21 51) 1 50 13 10 ☎ (+49 / 0 21 51) 1 50 13 11

@ vertrieb@plastikgriffe.de @ sales@eks-handles.com

<http://www.plastikgriffe.de> <http://www.eks-handles.com>

© Ernst Kraemer & Söhne GmbH & Co. KG

