

**Der Klemmverschluss EKS 2893.0**

- eignet sich zur Verbindung mehrerer Lagen Wellpappe und wird zum Verschluss sowie zur Konfektionierung aufwendiger Verpackungen eingesetzt
- ermöglicht ein wiederholtes Öffnen und Schließen
- erleichtert eine sortenreine Trennung von Verpackungsmaterialien
- ist eine Alternative zum Bajonettverschluss EKS 022.0
- besteht aus einem Standardmaterial
- ist ausschließlich ungefärbt (milchig-weiß) verfügbar

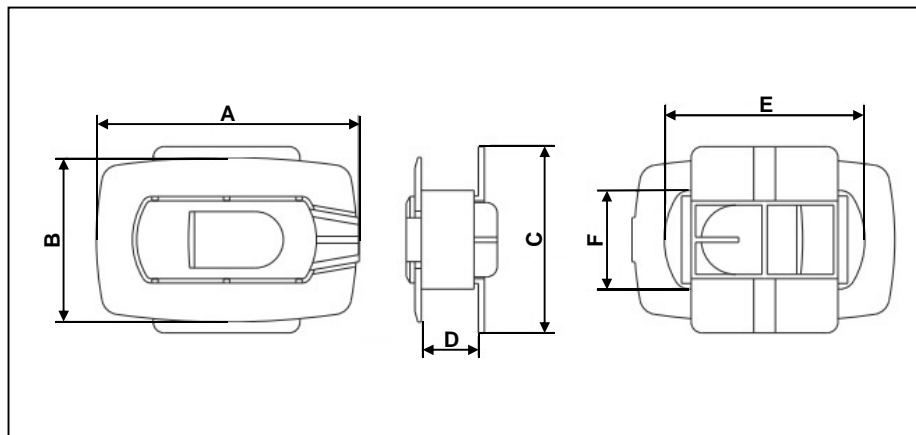
**The Clamping fastener/lock EKS 2893.0**

- is suitable as a detachable connection of several layers of corrugated cardboard and is used for locking and making complex packages
- permits repeated opening and closing
- facilitates a type-specific separation of packaging materials
- is an alternative to our Bayonet lock EKS 022.0
- consists of a standard material
- is available uncoloured only

Mit EKS® alles im Griff!

EKS® helps to HANDLE your Box!

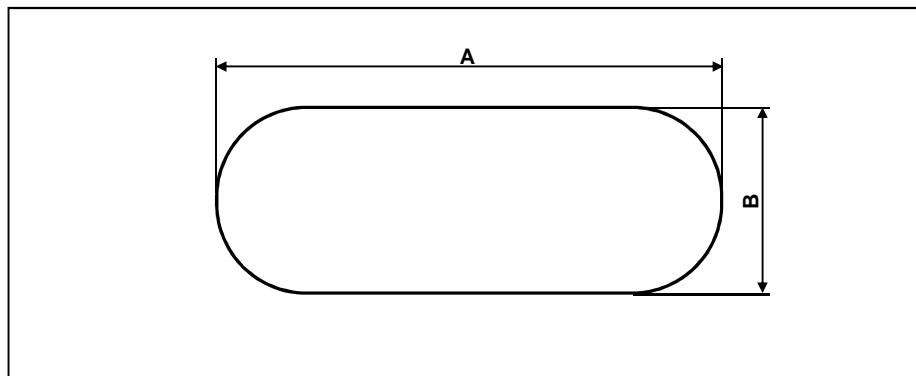




**Produktdaten**

**product data**

A = 77.0 mm  
B = 48.0 mm  
C = 55.0 mm  
D = 15.0 mm  
E = 59.0 mm  
F = 28.0 mm



**Montagedaten**  
(Stanzung)

**assembling data**  
(punching)

A = 59.0 mm  
B = 28.0 mm

Alle Angaben sind unverbindlich und ohne Gewähr. Produktänderungen und Anpassungen anderer Art bleiben vorbehalten.  
All information is without guarantee. Product changes and adaptations of other kind are reserved.



**Ernst Kraemer & Söhne GmbH & Co. KG**

Feldburgweg 107 • D-47918 Tönisvorst • Germany

☎ (+49 / 0 21 51) 1 50 13 10 ☎ (+49 / 0 21 51) 1 50 13 11

✉ [vertrieb@plastikgriffe.de](mailto:vertrieb@plastikgriffe.de) ✉ [sales@eks-handles.com](mailto:sales@eks-handles.com)

<http://www.plastikgriffe.de> <http://www.eks-handles.com>

© Ernst Kraemer & Söhne GmbH & Co. KG

