

Der Schwerlastgriff EKS 598.1

- ist für Verpackungen mit Wandstärken bis zu 7 mm geeignet
- kann aufgrund der Montage in einem Doppelloch dazu verwendet werden, die Kartontage mit Hilfe des Griffes zu drehen bzw. zu kippen
- trägt innen und außen nur gering auf
- stabilisiert die Kartonwand
- wird in der Regel an zwei gegenüberliegenden Seiten angebracht
- lässt sich schnell montieren
- wird aus einem Standardmaterial gefertigt
- nimmt Belastungen bis zu 75 kg auf

The Heavy duty handle EKS 598.1

- is suitable for packages with wall thicknesses of up to 7 mm
- due to the assembly in a double hole the handle can be used to turn or tilt the cardboard packaging
- wears out only slightly on the outside and inside
- stabilizes the cardboard wall
- is mounted on two opposite sides
- can be mounted quickly
- is made from a standard material
- accepts loads up to 75 kg

Mit EKS® alles im Griff!

EKS® helps to HANDLE your Box!



Ernst Kraemer & Söhne GmbH & Co. KG

Feldburgweg 107 • D-47918 Tönisvorst • Germany

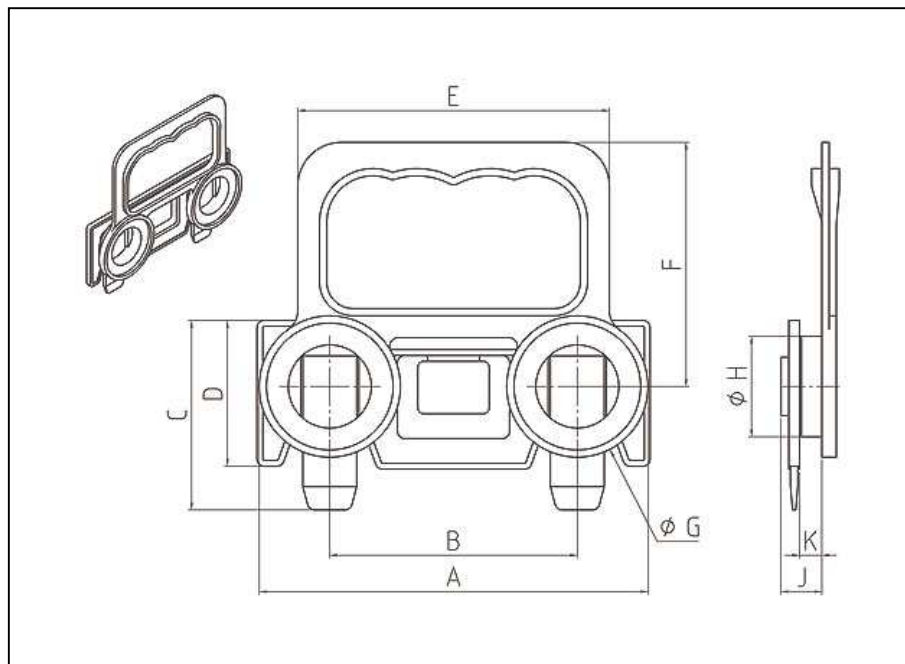
☎ (+49 / 0 21 51) 1 50 13 10 ☎ (+49 / 0 21 51) 1 50 13 11

@ vertrieb@plastikgriffe.de @ sales@eks-handles.com

<http://www.plastikgriffe.de> <http://www.eks-handles.com>

© Ernst Kraemer & Söhne GmbH & Co. KG

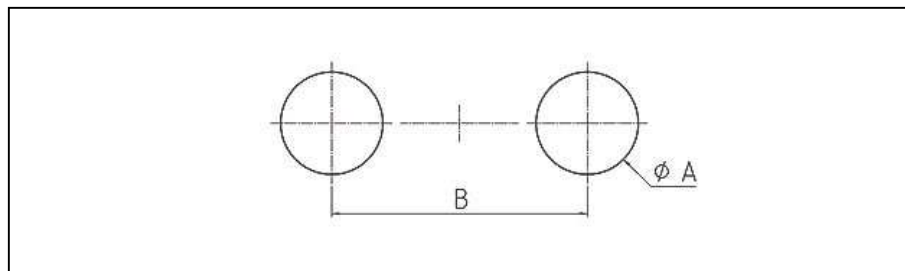




Produktdaten

product data

A =	134 mm
B =	85 mm
C =	67 mm
D =	51 mm
E =	107 mm
F =	82 mm
G =	48 mm
H =	33.5 mm
J =	13 mm
K =	7 mm



Montagedaten
(Stanzung)

assembling data
(punching)

A =	34 mm
B =	85 mm

Alle Angaben sind unverbindlich und ohne Gewähr. Produktänderungen und Anpassungen anderer Art bleiben vorbehalten.
All information is without guarantee. Product changes and adaptations of other kind are reserved.



Ernst Kraemer & Söhne GmbH & Co. KG

Feldburgweg 107 • D-47918 Tönisvorst • Germany

☎ (+49 / 0 21 51) 1 50 13 10 ☎ (+49 / 0 21 51) 1 50 13 11

@ vertrieb@plastikgriffe.de @ sales@eks-handles.com

<http://www.plastikgriffe.de> <http://www.eks-handles.com>

© Ernst Kraemer & Söhne GmbH & Co. KG

