

Der Traggriff EKS 764.0

- weist verrundete Griffkanten auf
- kann mit der Verstärkungsplatte EKS 991.0 und den Verstärkungsringen EKS 607.0 kombiniert werden
- ähnelt dem längeren Traggriff EKS 964.0
- lässt sich sehr leicht montieren
- wird aus weichem oder hartem Material gefertigt
- kann je nach Material bis zu 10 kg oder 20 kg belastet werden

The Carrying handle EKS 764.0

- possesses rounded handle edges
- can also be combined with the Reinforcing plate EKS 991.0 and the Reinforcing rings EKS 607.0
- is similar to the longer Carrying handle EKS 964.0
- can be mounted easily
- is made from a soft or hard material
- can be loaded up to 10 kg or 20 kg depending on the material used

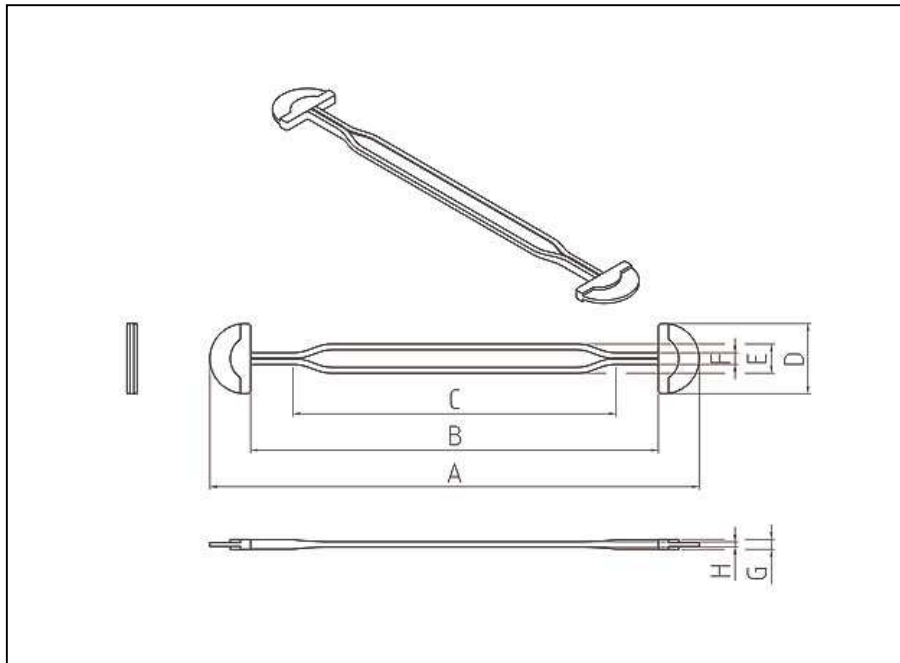
Mit EKS® alles im Griff!

EKS® helps to HANDLE your Box!



Ernst Kraemer & Söhne GmbH & Co. KG
Feldburgweg 107 • D-47918 Tönisvorst • Germany
☎ (+49 / 0 21 51) 1 50 13 10 ☎ (+49 / 0 21 51) 1 50 13 11
✉ vertrieb@plastikgriffe.de ✉ sales@eks-handles.com
<http://www.plastikgriffe.de> <http://www.eks-handles.com>
© Ernst Kraemer & Söhne GmbH & Co. KG

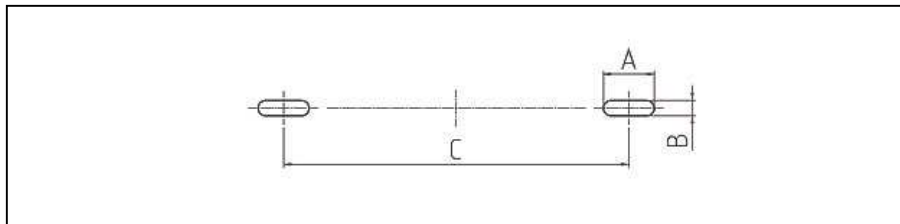




Produktdaten

product data

A = 162 mm
B = 132 mm
C = 90 mm
D = 24.5 mm
E = 10 mm
F = 4 mm
G = 3 mm
H = 1.9 mm



Montagedaten
(Stanzung)

assembling data
(punching)

A = 17 mm
B = 5 mm
C = 115 mm

Alle Angaben sind unverbindlich und ohne Gewähr. Produktänderungen und Anpassungen anderer Art bleiben vorbehalten.
All information is without guarantee. Product changes and adaptations of other kind are reserved.



Ernst Kraemer & Söhne GmbH & Co. KG

Feldburgweg 107 • D-47918 Tönisvorst • Germany

☎ (+49 / 0 21 51) 1 50 13 10 ☎ (+49 / 0 21 51) 1 50 13 11

@ vertrieb@plastikgriffe.de @ sales@eks-handles.com

<http://www.plastikgriffe.de> <http://www.eks-handles.com>

© Ernst Kraemer & Söhne GmbH & Co. KG

