

Der Zungengriff EKS 967.0

- arretiert sich in der Verpackung mittels der als Widerhaken wirkenden Zungen
- wird nur an dünnwandigen Verpackungen eingesetzt
- gleicht dem längeren Griff EKS 666.0
- lässt sich in Messerschnitte einfügen
- wird aus einem Standardmaterial gefertigt
- kann bis zu 8 kg belastet werden

The Tongue handle EKS 967.0

- is locked in the package through the tongues that act as barbs
- is used only for packages with thin walls
- is similar to the longer handle EKS 666.0
- can be inserted into knife cuts
- is made from a standard material
- can be loaded up to 8 kg

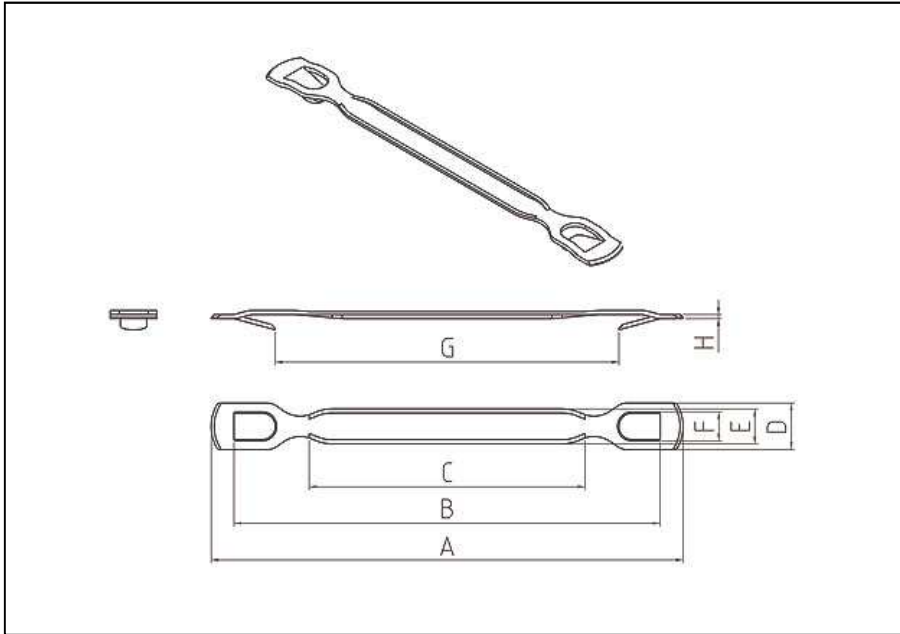
Mit EKS® alles im Griff!

EKS® helps to HANDLE your Box!



Ernst Kraemer & Söhne GmbH & Co. KG
Feldburgweg 107 • D-47918 Tönisvorst • Germany
☎ (+49 / 0 21 51) 1 50 13 10 ☎ (+49 / 0 21 51) 1 50 13 11
✉ vertrieb@plastikgriffe.de ✉ sales@eks-handles.com
<http://www.plastikgriffe.de> <http://www.eks-handles.com>
© Ernst Kraemer & Söhne GmbH & Co. KG

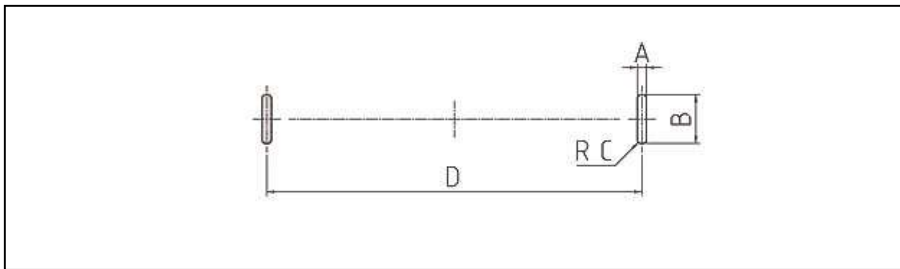




Produktdaten

product data

A = 162 mm
B = 145 mm
C = 90 mm
D = 16 mm
E = 12.5 mm
F = 10 mm
G = 120 mm
H = 1.5 mm



Montagedaten
(Stanzung)

assembling data
(punching)

A = 3 mm
B = 16 mm
C = 1 mm
D = 125 mm

Alle Angaben sind unverbindlich und ohne Gewähr. Produktänderungen und Anpassungen anderer Art bleiben vorbehalten.
All information is without guarantee. Product changes and adaptations of other kind are reserved.



Ernst Kraemer & Söhne GmbH & Co. KG

Feldburgweg 107 • D-47918 Tönisvorst • Germany

☎ (+49 / 0 21 51) 1 50 13 10 ☎ (+49 / 0 21 51) 1 50 13 11

@ vertrieb@plastikgriffe.de @ sales@eks-handles.com

<http://www.plastikgriffe.de> <http://www.eks-handles.com>

© Ernst Kraemer & Söhne GmbH & Co. KG

