

Der Kantenschützer EKS 986.1

- dient dem Schutz der Verpackungskanten vor dem Einschnüren beim Umreifungsvorgang
- ist extrem stabil
- hat Rippen zur Verhinderung des Abrutschens des Bandes sowie zur zusätzlichen Verstärkung
- weist Spitzen (Dorne) auf, die in die Pappe eindringen und den Kantenschützer für den Umreifungsvorgang arretieren
- stellt eine Alternative zum Kantenschützer EKS 986.0 dar
- bietet sich bei der Verwendung der Umreifungsgriffe EKS 569.0 und EKS 919.0 an

The Edge guard EKS 986.1

- is used to protect package edges from contracting when hooping
- is extremely solid
- has ribs to prevent a slipping off of the strap as well as to achieve additional reinforcement
- has two pins penetrating the cardboard and arresting the edge guard for the hooping process
- is an alternative to the edge guard EKS 986.0
- is often used in combination with the tightening strap handles EKS 569.0 or EKS 919.0

Mit EKS® alles im Griff!

EKS® helps to HANDLE your Box!



Ernst Kraemer & Söhne GmbH & Co. KG

Feldburgweg 107 • D-47918 Tönisvorst • Germany

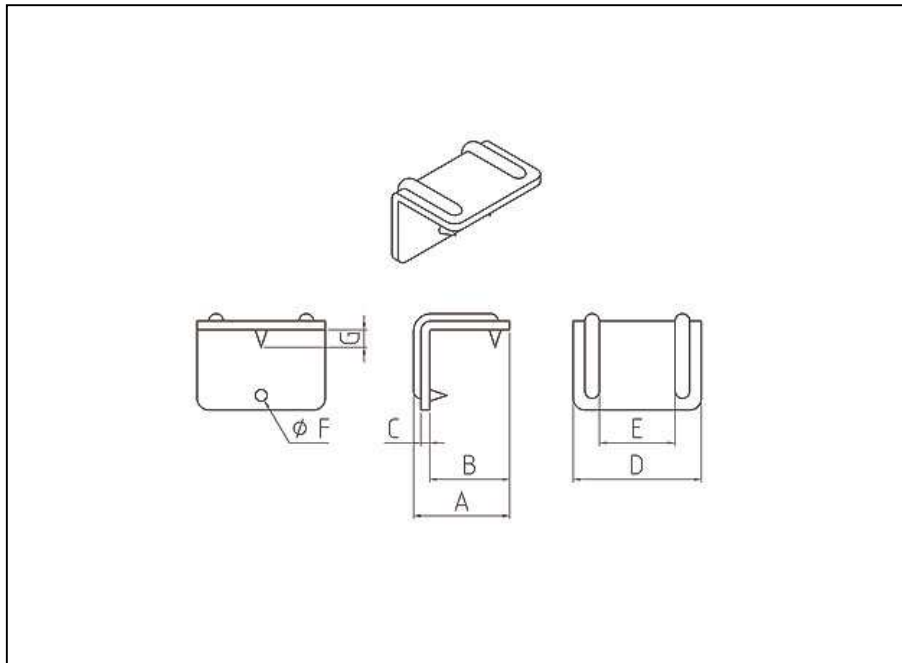
☎ (+49 / 0 21 51) 1 50 13 10 ☎ (+49 / 0 21 51) 1 50 13 11

@ vertrieb@plastikgriffe.de @ sales@eks-handles.com

<http://www.plastikgriffe.de> <http://www.eks-handles.com>

© Ernst Kraemer & Söhne GmbH & Co. KG





Produktdaten

product data

A = 33.5 mm
B = 28 mm
C = 3 mm
D = 45 mm
E = 25 mm
F = 4 mm
G = 6 mm

Alle Angaben sind unverbindlich und ohne Gewähr. Produktänderungen und Anpassungen anderer Art bleiben vorbehalten.
All information is without guarantee. Product changes and adaptations of other kind are reserved.



Ernst Kraemer & Söhne GmbH & Co. KG

Feldburgweg 107 • D-47918 Tönisvorst • Germany

☎ (+49 / 0 21 51) 1 50 13 10 ☎ (+49 / 0 21 51) 1 50 13 11

@ vertrieb@plastikgriffe.de @ sales@eks-handles.com

<http://www.plastikgriffe.de> <http://www.eks-handles.com>

© Ernst Kraemer & Söhne GmbH & Co. KG

