

Der Traggriff EKS 169.0

- bietet durch sein profiliertes Griffmittelteil einen hohen Tragkomfort
- ist mit den Verstärkungsplatten EKS 165.6, EKS 991.0 und den Verstärkungsringen EKS 607.0 kombinierbar
- kann wegen seiner ovalen Querschnitte der Griffausläufe verdrehsicher in die Platte EKS 165.6 eingesetzt werden
- ist bis auf die Querschnitte seiner Griffausläufe mit dem Traggriff EKS 267.0 identisch
- wird aus weichem oder hartem Material gefertigt
- kann je nach Material bis zu 12 kg oder 22 kg belastet werden

The Carrying handle EKS 169.0

- offers high carrying comfort through its profiled middle part
- can also be combined with the reinforcing plates EKS 165.6, EKS 991.0 and reinforcing rings EKS 607.0
- due to its oval cross-sections of the handle runouts it can be inserted into the reinforcing plate EKS 165.6 in a twist-safe manner
- apart from the cross-sections of its handle runouts it is identical with carrying handle EKS 267.0
- is made from a soft or hard material
- can be loaded up to 12 kg or 22 kg depending on the material used

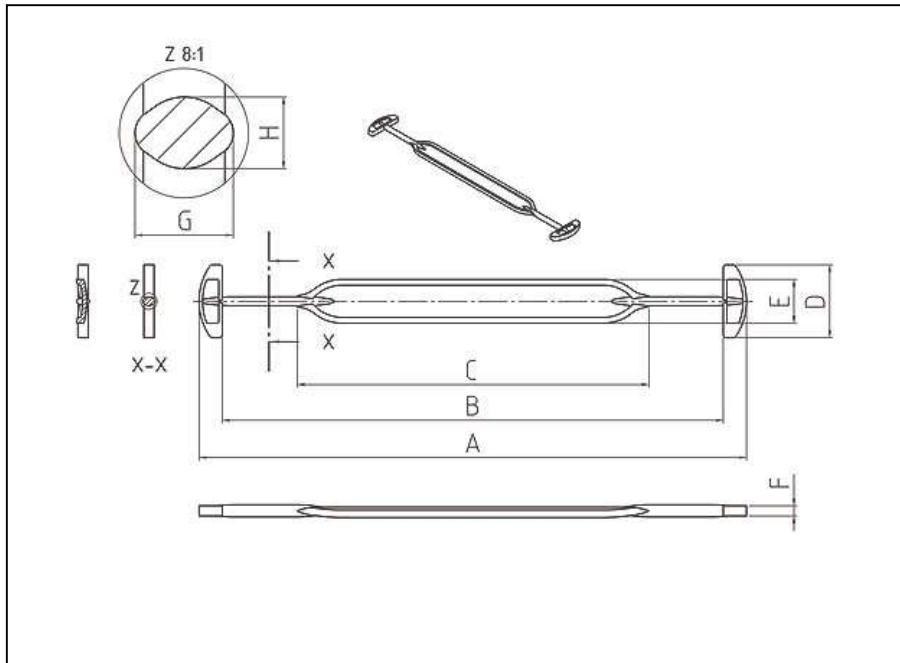
Mit EKS® alles im Griff!

EKS® helps to HANDLE your Box!



Ernst Kraemer & Söhne GmbH & Co. KG
Feldburgweg 107 • D-47918 Tönisvorst • Germany
☎ (+49 / 0 21 51) 1 50 13 10 ☎ (+49 / 0 21 51) 1 50 13 11
@ vertrieb@plastikgriffe.de @ sales@eks-handles.com
<http://www.plastikgriffe.de> <http://www.eks-handles.com>
© Ernst Kraemer & Söhne GmbH & Co. KG

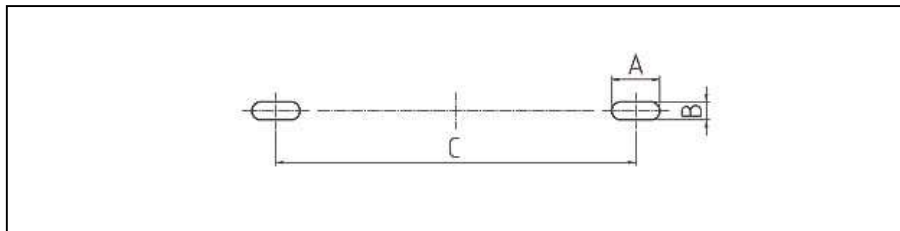




Produktdaten

product data

A = 186 mm
B = 170 mm
C = 110 mm
D = 25 mm
E = 15 mm
F = 3 mm
G = 5.8 mm
H = 4.2 mm



Montagedaten
(Stanzung)

assembling data
(punching)

A = 17 mm
B = 6 mm
C = 135 mm

Alle Angaben sind unverbindlich und ohne Gewähr. Produktänderungen und Anpassungen anderer Art bleiben vorbehalten.
All information is without guarantee. Product changes and adaptations of other kind are reserved.



Ernst Kraemer & Söhne GmbH & Co. KG

Feldburgweg 107 • D-47918 Tönisvorst • Germany

☎ (+49 / 0 21 51) 1 50 13 10 ☎ (+49 / 0 21 51) 1 50 13 11

@ vertrieb@plastikgriffe.de @ sales@eks-handles.com

<http://www.plastikgriffe.de> <http://www.eks-handles.com>

© Ernst Kraemer & Söhne GmbH & Co. KG

