

Der Traggriff EKS 175.0

- lässt sich durch seine Kippenden sehr leicht in die Ausstanzungen der Verpackung einführen
- kann mit der Verstärkungsplatte EKS 991.1 kombiniert werden
- bietet einen optisch ansprechenden Sitz, da die Ausstanzungen den Griff eng umschließen können
- ist in seiner Ausführung leichter gegenüber dem Griff EKS 882.0
- wird aus einem Standardmaterial gefertigt
- ist bis zu 12 kg belastbar

The Carrying handle EKS 175.0

- can easily be inserted into the punchings of the package due to its tilt ends
- can also be combined with the reinforcing plate EKS 991.1
- offers an optically appealing fit because the punchings can surround the handle closely
- is of a lighter design than handle EKS 882.0
- is made from a standard material
- can be loaded up to 12 kg

Mit EKS® alles im Griff!

EKS® helps to HANDLE your Box!



Ernst Kraemer & Söhne GmbH & Co. KG

Feldburgweg 107 • D-47918 Tönisvorst • Germany

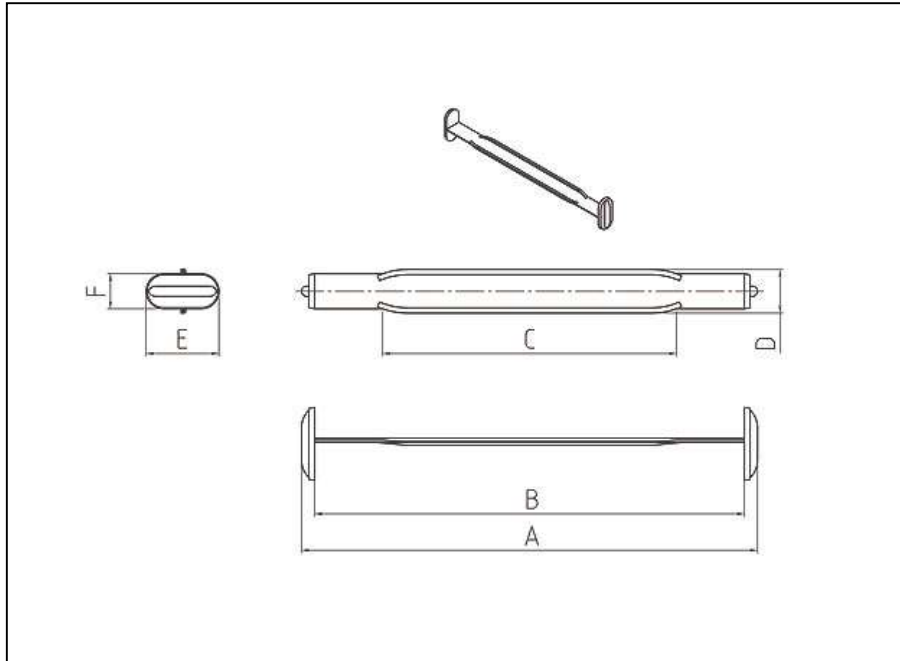
☎ (+49 / 0 21 51) 1 50 13 10 ☎ (+49 / 0 21 51) 1 50 13 11

@ vertrieb@plastikgriffe.de @ sales@eks-handles.com

<http://www.plastikgriffe.de> <http://www.eks-handles.com>

© Ernst Kraemer & Söhne GmbH & Co. KG

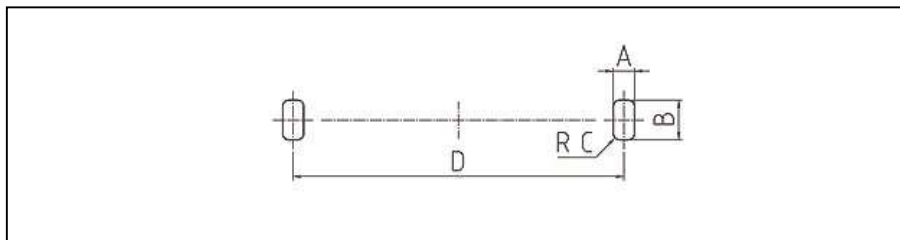




Produktdaten

product data

A = 156 mm
B = 147 mm
C = 100 mm
D = 15 mm
E = 25 mm
F = 12 mm



Montagedaten
(Stanzung)

assembling data
(punching)

A = 7 mm
B = 13 mm
C = 2 mm
D = 110 mm

Alle Angaben sind unverbindlich und ohne Gewähr. Produktänderungen und Anpassungen anderer Art bleiben vorbehalten.
All information is without guarantee. Product changes and adaptations of other kind are reserved.



Ernst Kraemer & Söhne GmbH & Co. KG

Feldburgweg 107 • D-47918 Tönisvorst • Germany

☎ (+49 / 0 21 51) 1 50 13 10 ☎ (+49 / 0 21 51) 1 50 13 11

@ vertrieb@plastikgriffe.de @ sales@eks-handles.com

<http://www.plastikgriffe.de> <http://www.eks-handles.com>

© Ernst Kraemer & Söhne GmbH & Co. KG

