



**Die Corra-Verbindungsschraube**  
**EKS 2030.0**

- dient der lösbaren Verbindung mehrerer Lagen Wellpappe – maximal 30 mm
- optimal für wiederverwendbare Verpackungen
- kann maschinell als auch per Hand einfach und schnell montiert werden
- es wird keine Ausstanzung benötigt
- ist für eine wiederholte Anwendung geeignet
- kein Klebeband mehr notwendig
- besteht zu 100 % aus recycelten Kunststoff

**The Corra-Screw EKS 2030.0**

- serves as a detachable connection of several layers of corrugated cardboard – maximum 30 mm
- optimal for reusable packaging
- can be mounted by machine as well as by hand easily and quickly
- no die-cuts required
- is reusable
- no more adhesive tape necessary
- is made from 100 % recycled material

Mit EKS® alles im Griff!

EKS® helps to HANDLE your Box!

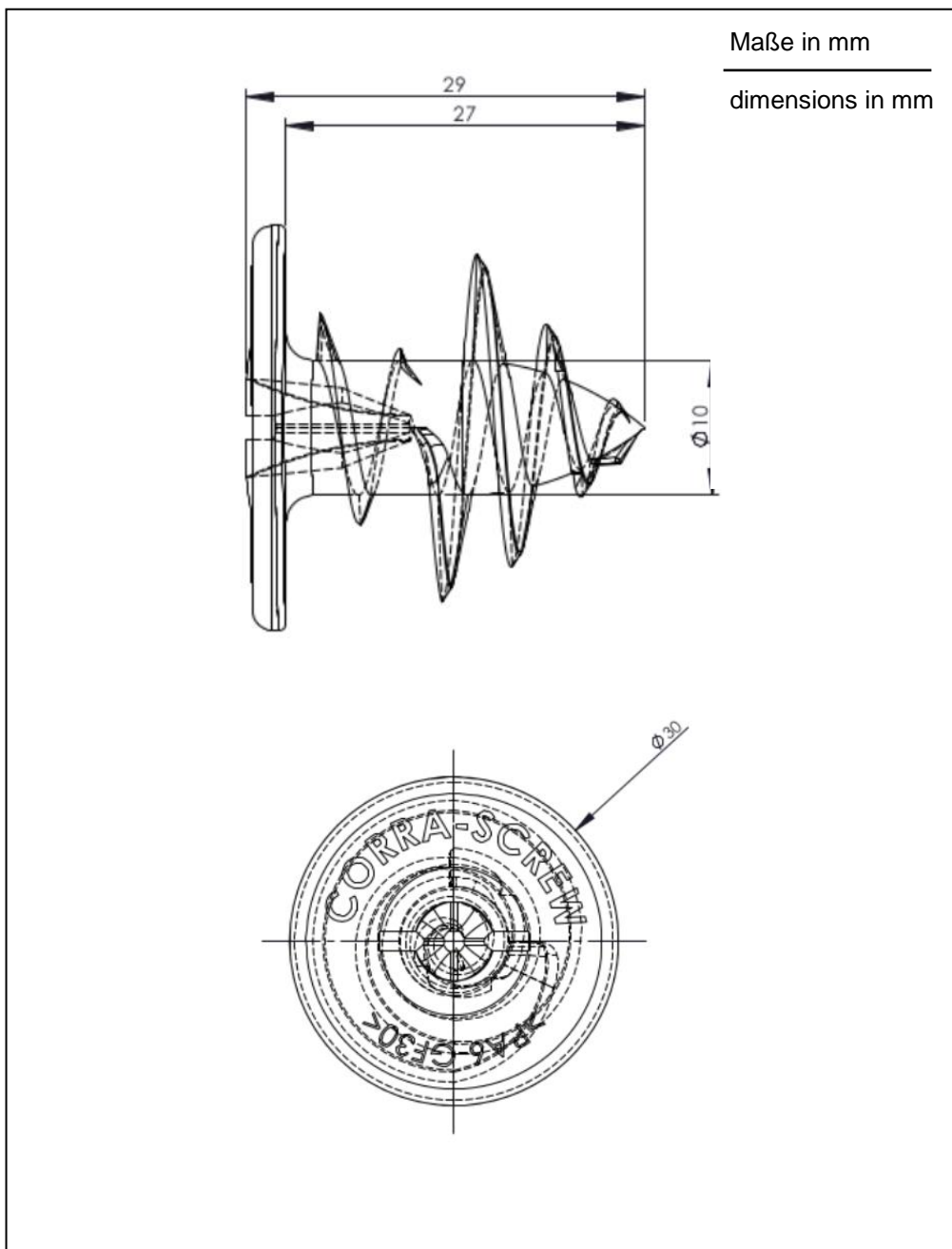


Ernst Kraemer & Söhne GmbH & Co. KG  
Feldburgweg 107 • D-47918 Tönisvorst • Germany  
☎ (+49 / 0 21 51) 1 50 13 10 ☎ (+49 / 0 21 51) 1 50 13 11  
✉ [vertrieb@e-k-s.de](mailto:vertrieb@e-k-s.de)  
<http://www.plastikgriffe.de> <http://www.eks-handles.com>  
© Ernst Kraemer & Söhne GmbH & Co. KG



**Produktdaten**

**product data**



Alle Angaben sind unverbindlich und ohne Gewähr. Produktänderungen und Anpassungen anderer Art bleiben vorbehalten.  
All information is without guarantee. Product changes and adaptations of other kind are reserved.



**Ernst Kraemer & Söhne GmbH & Co. KG**

Feldburgweg 107 • D-47918 Tönisvorst • Germany

☎ (+49 / 0 21 51) 1 50 13 10 ☎ (+49 / 0 21 51) 1 50 13 11

✉ [vertrieb@e-k-s.de](mailto:vertrieb@e-k-s.de)

<http://www.plastikgriffe.de> <http://www.eks-handles.com>

© Ernst Kraemer & Söhne GmbH & Co. KG

