

Bilder folgen
Pictures will follow



Der Klemmverschluss EKS 2521.0

- eignet sich zur Verbindung mehrerer Lagen Wellpappe und wird zum Verschluss sowie zur Konfektionierung aufwendiger Verpackungen eingesetzt
- ermöglicht ein wiederholtes Öffnen und Schließen
- erleichtert eine sortenreine Trennung von Verpackungsmaterialien
- ist eine Alternative zum Bajonettverschluss EKS 022.0
- besteht aus einem Standardmaterial

The Clamping fastener/lock EKS 2521.0

- is suitable as a detachable connection of several layers of corrugated cardboard and is used for making and locking complex package
- permits repeated opening and closing
- facilitates a type-specific separation of packaging materials
- is an alternative to our Bayonet lock EKS 022.0
- consists of a standard material

Mit EKS® alles im Griff!

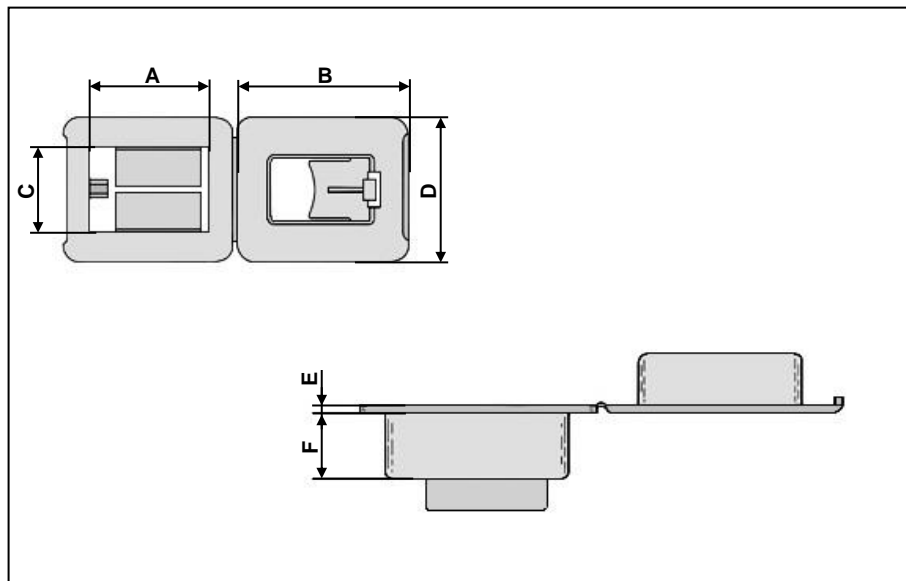
EKS® helps to HANDLE your Box!



Ernst Kraemer & Söhne GmbH & Co. KG
Feldburgweg 107 • D-47918 Tönisvorst • Germany
☎ (+49 / 0 21 51) 1 50 13 10 ☎ (+49 / 0 21 51) 1 50 13 11
✉ vertrieb@e-k-s.de
🌐 <http://www.e-k-s.de>

© Ernst Kraemer & Söhne GmbH & Co. KG

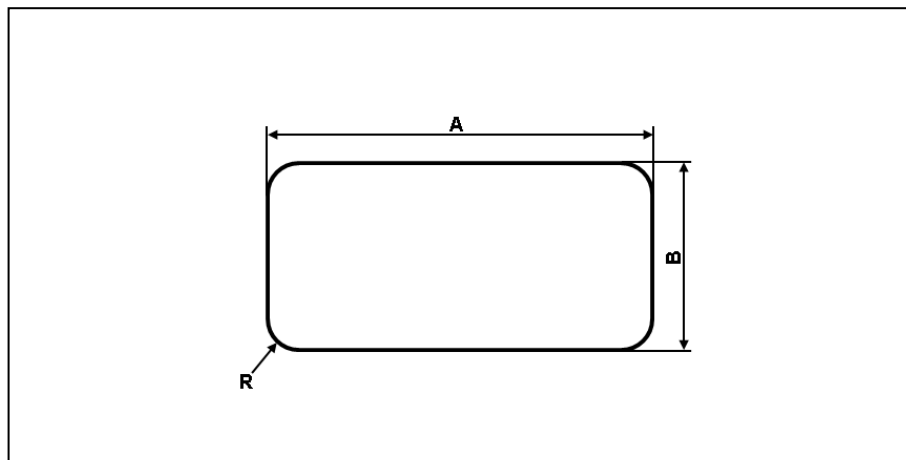




Produktdaten

product data

A =	46 mm
B =	60 mm
C =	35 mm
D =	51 mm
E =	2 mm
F =	21 mm



Montagedaten
(Stanzung)

assembling data
(punching)

A =	45 mm
B =	35 mm
R =	1 mm

Alle Angaben sind unverbindlich und ohne Gewähr. Produktänderungen und Anpassungen anderer Art bleiben vorbehalten.
All information is without guarantee. Product changes and adaptations of other kind are reserved.



Ernst Kraemer & Söhne GmbH & Co. KG
Feldburgweg 107 • D-47918 Tönisvorst • Germany

☎ (+49 / 0 21 51) 1 50 13 10 ☎ (+49 / 0 21 51) 1 50 13 11

✉ vertrieb@e-k-s.de

🌐 <http://www.e-k-s.de>

© Ernst Kraemer & Söhne GmbH & Co. KG

