

Der Sackgriff EKS 270.0

- wird beim Verschließen von Papiersäcken eingenäht
- besteht aus einem Standardmaterial
- findet Verwendung an Säcken mit einem Füllgewicht bis zu 15 kg

The Sack handle EKS 270.0

- is sewn in when closing paper sacks
- consists of a standard material
- is used for sacks having a filling weight of up to 15 kg

Mit EKS® alles im Griff!

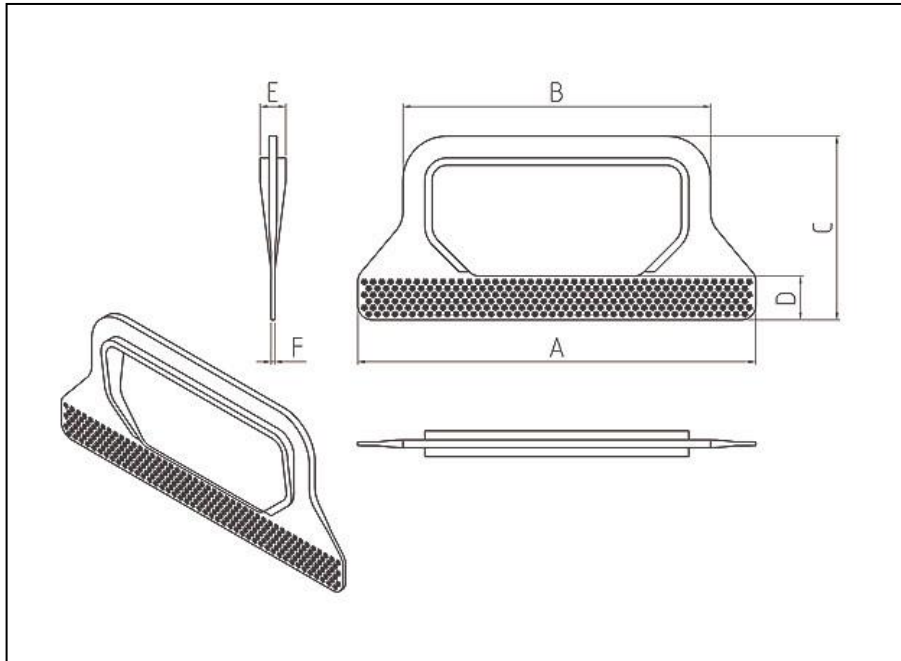
EKS® helps to HANDLE your Box!



Ernst Kraemer & Söhne GmbH & Co. KG
Feldburgweg 107 • D-47918 Tönisvorst • Germany
☎ (+49 / 0 21 51) 1 50 13 10 ☎ (+49 / 0 21 51) 1 50 13 11
✉ vertrieb@e-k-s.de
🌐 <http://www.e-k-s.de>

© Ernst Kraemer & Söhne GmbH & Co. KG





Produktdaten

product data

A = 137 mm
B = 105 mm
C = 64 mm
D = 15 mm
E = 9 mm
F = 1.5 mm

Alle Angaben sind unverbindlich und ohne Gewähr. Produktänderungen und Anpassungen anderer Art bleiben vorbehalten.
All information is without guarantee. Product changes and adaptations of other kind are reserved.



Ernst Kraemer & Söhne GmbH & Co. KG

Feldburgweg 107 • D-47918 Tönisvorst • Germany

☎ (+49 / 0 21 51) 1 50 13 10 ☎ (+49 / 0 21 51) 1 50 13 11

@ vertrieb@e-k-s.de

@ <http://www.e-k-s.de>

© Ernst Kraemer & Söhne GmbH & Co. KG

