

Der Traggriff EKS 365.0

- benötigt aufgrund der dünnen Griffenden nur wenig Platz in der Verpackung
- kann mit der Verstärkungsplatte EKS 991.0 und den Verstärkungsringen EKS 607.0 kombiniert werden
- ist vom Design her den Griffen EKS 265.0 und EKS 266.0 ähnlich
- wird aus weichem oder hartem Material hergestellt
- kann je nach Material für Belastungen bis zu 10 kg oder 16 kg verwendet werden

The Carrying handle EKS 365.0

- requires only little space in the package due to its thin handle ends
- can also be combined with the reinforcing plate EKS 991.0 and the reinforcing rings EKS 607.0
- has a similar design to the handles EKS 265.0 and EKS 266.0
- is made from a soft or a hard material
- can be used for loads up to 10 kg or 16 kg depending on the material used

Mit EKS® alles im Griff!

EKS® helps to HANDLE your Box!



Ernst Kraemer & Söhne GmbH & Co. KG

Feldburgweg 107 • D-47918 Tönisvorst • Germany

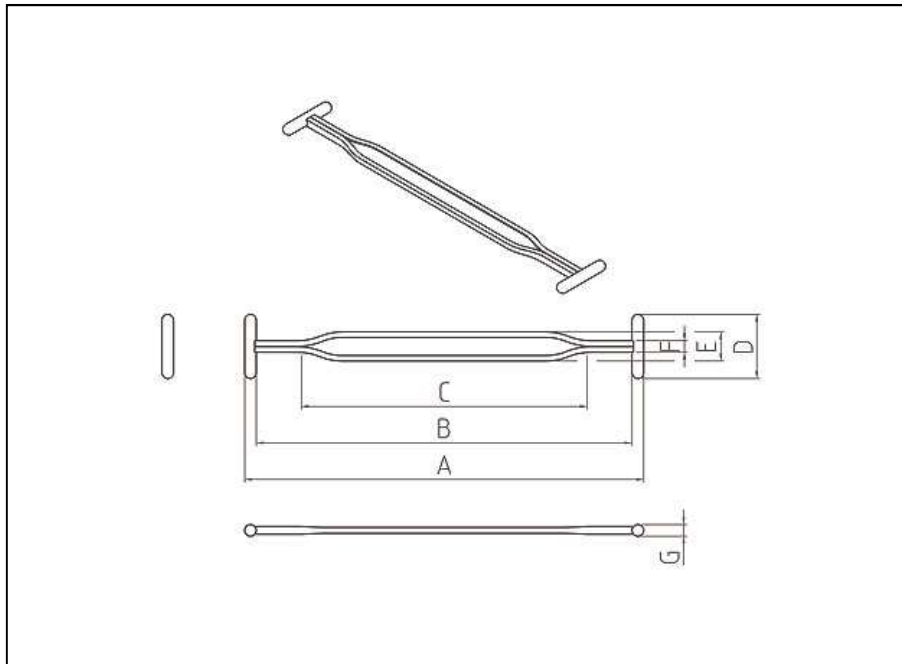
☎ (+49 / 0 21 51) 1 50 13 10 ☎ (+49 / 0 21 51) 1 50 13 11

@ vertrieb@plastikgriffe.de @ sales@eks-handles.com

<http://www.plastikgriffe.de> <http://www.eks-handles.com>

© Ernst Kraemer & Söhne GmbH & Co. KG

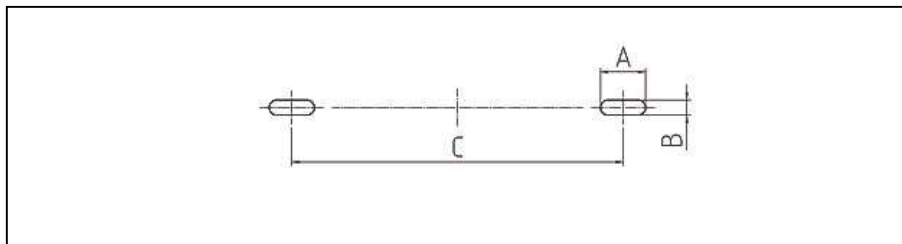




Produktdaten

product data

A = 137 mm
B = 128 mm
C = 90 mm
D = 22 mm
E = 10 mm
F = 5 mm
G = 4 mm



Montagedaten
(Stanzung)

assembling data
(punching)

A = 15 mm
B = 5 mm
C = 110 mm

Alle Angaben sind unverbindlich und ohne Gewähr. Produktänderungen und Anpassungen anderer Art bleiben vorbehalten.
All information is without guarantee. Product changes and adaptations of other kind are reserved.



Ernst Kraemer & Söhne GmbH & Co. KG

Feldburgweg 107 • D-47918 Tönisvorst • Germany

☎ (+49 / 0 21 51) 1 50 13 10 ☎ (+49 / 0 21 51) 1 50 13 11

@ vertrieb@plastikgriffe.de @ sales@eks-handles.com

<http://www.plastikgriffe.de> <http://www.eks-handles.com>

© Ernst Kraemer & Söhne GmbH & Co. KG

