

Der Lastgriff EKS 565.1

- bietet insbesondere bei geschlossenen Kartonagen einen hohen Tragkomfort
- sollte in Verbindung mit dem Verstärkungswinkel EKS 565.2 verwendet werden
- kann ausschließlich an einer Verpackungsoberkante angebracht werden
- zeichnet sich durch seine blitzschnelle Montierbarkeit aus
- wird aus einem speziellem Material (Polyamid/Nylon) gefertigt
- erreicht seine Belastungsgrenze bei 70 kg

The Heavy lift handle EKS 565.1

- offers high carrying comfort particularly on closed cardboard boxes
- should be used in combination with reinforcing element EKS 565.2
- can only be attached on the upper edge of the package
- can be mounted exceptionally fast
- is made from a special material (polyamide/nylon)
- reaches its load limit at 70 kg

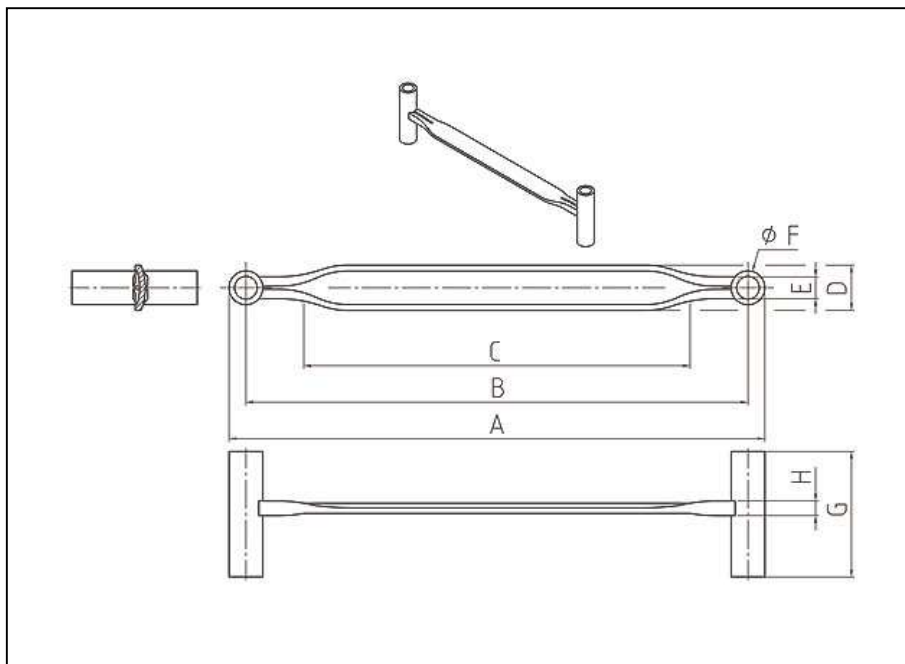
Mit EKS® alles im Griff!

EKS® helps to HANDLE your Box!



Ernst Kraemer & Söhne GmbH & Co. KG
Feldburgweg 107 • D-47918 Tönisvorst • Germany
☎ (+49 / 0 21 51) 1 50 13 10 ☎ (+49 / 0 21 51) 1 50 13 11
✉ vertrieb@plastikgriffe.de ✉ sales@eks-handles.com
<http://www.plastikgriffe.de> <http://www.eks-handles.com>
© Ernst Kraemer & Söhne GmbH & Co. KG

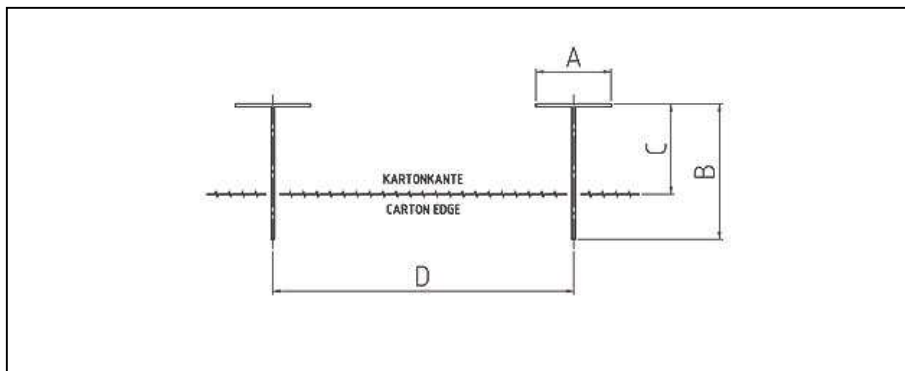




Produktdaten

product data

- A = 190 mm
- B = 178 mm
- C = 166 mm
- D = 16 mm
- E = 8 mm
- F = 12 mm
- G = 43 mm
- H = 5 mm



Montagedaten
(Stanzung)

assembling data
(punching)

- A = 25 mm
- B = 45 mm
- C = 30 mm
- D = 100 mm

Alle Angaben sind unverbindlich und ohne Gewähr. Produktänderungen und Anpassungen anderer Art bleiben vorbehalten.
All information is without guarantee. Product changes and adaptations of other kind are reserved.



Ernst Kraemer & Söhne GmbH & Co. KG

Feldburgweg 107 • D-47918 Tönisvorst • Germany

☎ (+49 / 0 21 51) 1 50 13 10 ☎ (+49 / 0 21 51) 1 50 13 11

@ vertrieb@plastikgriffe.de @ sales@eks-handles.com

<http://www.plastikgriffe.de> <http://www.eks-handles.com>

© Ernst Kraemer & Söhne GmbH & Co. KG

