

Der Mehrweglastgriff EKS 594.0

- ist für Kartonnagen mit Wandstärken von 5 mm bis zu 7 mm geeignet
- trägt außen und innen nur gering auf
- ist in die ergonomisch günstigste Griffstellung drehbar
- bietet bei Beachtung der empfohlenen Stanzung freien Handeingriff
- wird in der Regel an zwei gegenüberliegenden Seiten angebracht
- kann in bereits verschlossene Verpackungen montiert werden
- lässt sich sehr schnell montieren sowie zerstörungsfrei demontieren und wiederverwenden
- steht in einem Standardmaterial zur Verfügung
- ist in Tragstellung bis zu 45 kg belastbar

The Reusable heavy lift handle EKS 594.0

- is suitable for cardboard boxes with wall thicknesses from 5 mm up to 7 mm
- wears out only slightly on the outside and inside
- can be turned into the most favourable position from an ergonomic point of view
- offers free hand access when observing the recommended punching
- is mounted on two opposite sides
- can be mounted on already closed packages
- can be mounted very fast, dismantled without being destroyed and thus be reused
- is available in a standard material
- can be loaded up to 45 kg in carrying position

Mit EKS® alles im Griff!

EKS® helps to HANDLE your Box!



Ernst Kraemer & Söhne GmbH & Co. KG

Feldburgweg 107 • D-47918 Tönisvorst • Germany

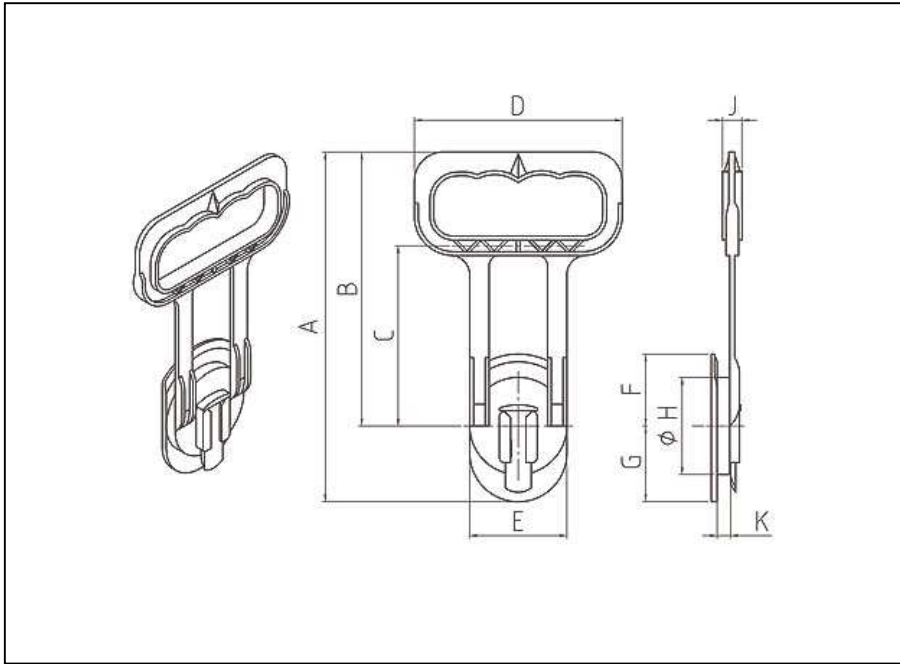
☎ (+49 / 0 21 51) 1 50 13 10 ☎ (+49 / 0 21 51) 1 50 13 11

@ vertrieb@plastikgriffe.de @ sales@eks-handles.com

<http://www.plastikgriffe.de> <http://www.eks-handles.com>

© Ernst Kraemer & Söhne GmbH & Co. KG

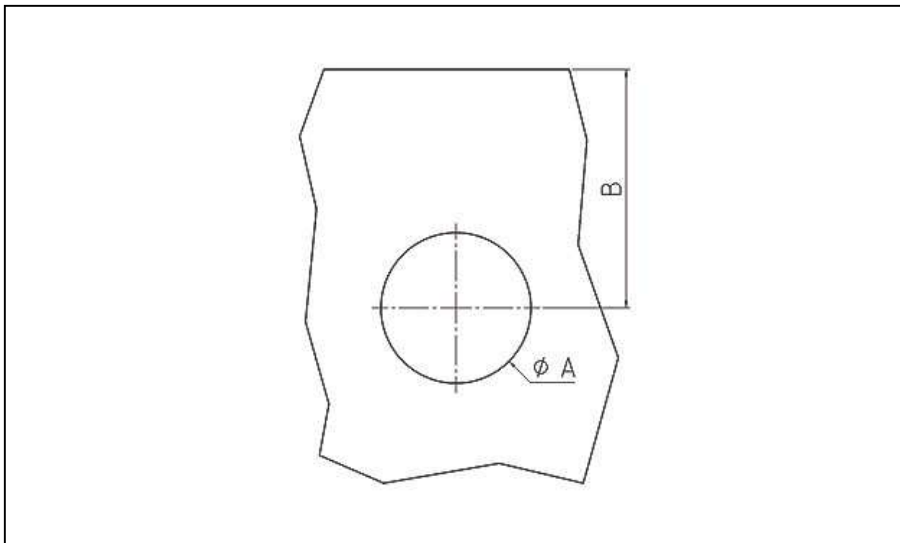




Produktdaten

product data

A =	180 mm
B =	140 mm
C =	92 mm
D =	107 mm
E =	50 mm
F =	37 mm
G =	39 mm
H =	50 mm
J =	10 mm
K =	7 mm



Montagedaten
(Stanzung)

assembling data
(punching)

A =	50 mm
B =	90 mm

Alle Angaben sind unverbindlich und ohne Gewähr. Produktänderungen und Anpassungen anderer Art bleiben vorbehalten.
All information is without guarantee. Product changes and adaptations of other kind are reserved.



Ernst Kraemer & Söhne GmbH & Co. KG

Feldburgweg 107 • D-47918 Tönisvorst • Germany

☎ (+49 / 0 21 51) 1 50 13 10 ☎ (+49 / 0 21 51) 1 50 13 11

@ vertrieb@plastikgriffe.de @ sales@eks-handles.com

<http://www.plastikgriffe.de> <http://www.eks-handles.com>

© Ernst Kraemer & Söhne GmbH & Co. KG

