

Der Lastgriff EKS 809.0

- bietet aufgrund seiner stark verrundeten Kanten einen hohen Tragkomfort
- lässt sich sehr leicht montieren
- wird aus weichem oder hartem Material gefertigt
- kann je nach Material mit 35 kg respektive 55 kg belastet werden

The Heavy lift handle EKS 809.0

- offers high carrying comfort due to its strongly rounded edges
- can be mounted easily
- is produced from a soft or hard material
- can be loaded up to 35 respectively 55 kg depending on the used material

Mit EKS® alles im Griff!

EKS® helps to HANDLE your Box!



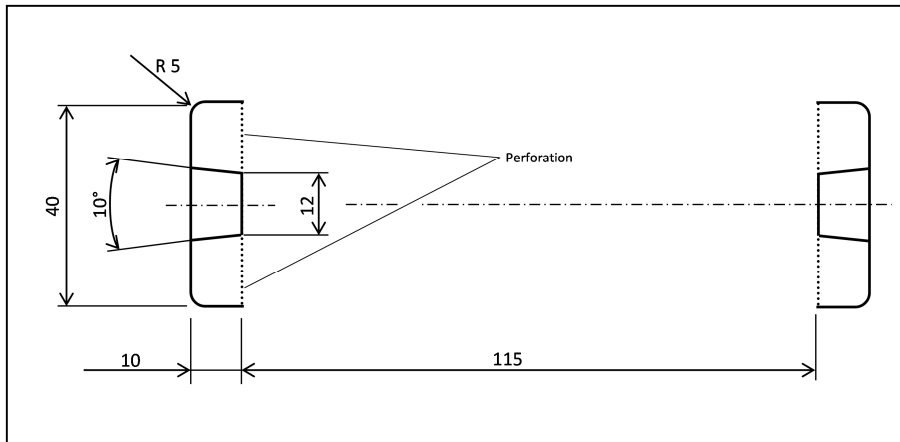
Ernst Kraemer & Söhne GmbH & Co. KG
Feldburgweg 107 • D-47918 Tönisvorst • Germany
☎ (+49 / 0 21 51) 1 50 13 10 ☎ (+49 / 0 21 51) 1 50 13 11
@ vertrieb@plastikgriffe.de @ sales@eks-handles.com
<http://www.plastikgriffe.de> <http://www.eks-handles.com>
© Ernst Kraemer & Söhne GmbH & Co. KG



Produktdaten folgen
product data will follow

Produktdaten

product data



Montagedaten
(Stanzung)

assembling data
(punching)

A = 40 mm
B = 10°
C = 12 mm
D = 10 mm
E = 115 mm
R = 5 mm

Alle Angaben sind unverbindlich und ohne Gewähr. Produktänderungen und Anpassungen anderer Art bleiben vorbehalten.
All information is without guarantee. Product changes and adaptations of other kind are reserved.



Ernst Kraemer & Söhne GmbH & Co. KG

Feldburgweg 107 • D-47918 Tönisvorst • Germany

☎ (+49 / 0 21 51) 1 50 13 10 ☎ (+49 / 0 21 51) 1 50 13 11

@ vertrieb@plastikgriffe.de @ sales@eks-handles.com

<http://www.plastikgriffe.de> <http://www.eks-handles.com>

© Ernst Kraemer & Söhne GmbH & Co. KG

