

Der Schlaufengriff EKS 887.0

- ist mit einer Kunststoffschleife ausgestattet
- bietet einen leichten Handeingriff, da die Schleife bereits vorgeformt ist
- hat eine robuste Kunststoffplatte
- dient zum Tragen und seitlichen Ziehen von sperrigen Verpackungen
- hat kräftige Widerhaken, so dass sich die Platte in der Kartonwand verankert
- bietet die Möglichkeit, die Schleife hängend oder aufrecht zu montieren
- wird seitlich montiert
- stellt eine Alternative zu den Schlaufengriffen EKS 885.0 und EKS 889.7 dar
- wird aus einem Standardmaterial produziert
- ist bis zu 75 kg belastbar

The Loop handle EKS 887.0

- is equipped with a plastic loop
- offers easy hand access because the loop is preformed
- possesses a robust plastic plate
- is used for carrying and lateral drawing of bulky packages
- possesses sturdy barbs so that the plate is anchored in the cardboard box wall
- offers the possibility of mounting the loop pendent or upright
- is laterally mounted
- is an alternative to the Loop handles EKS 885.0 and EKS 889.7
- is produced from a standard material
- can be loaded up to 75 kg

Mit EKS® alles im Griff!

EKS® helps to HANDLE your Box!



Ernst Kraemer & Söhne GmbH & Co. KG

Feldburgweg 107 • D-47918 Tönisvorst • Germany

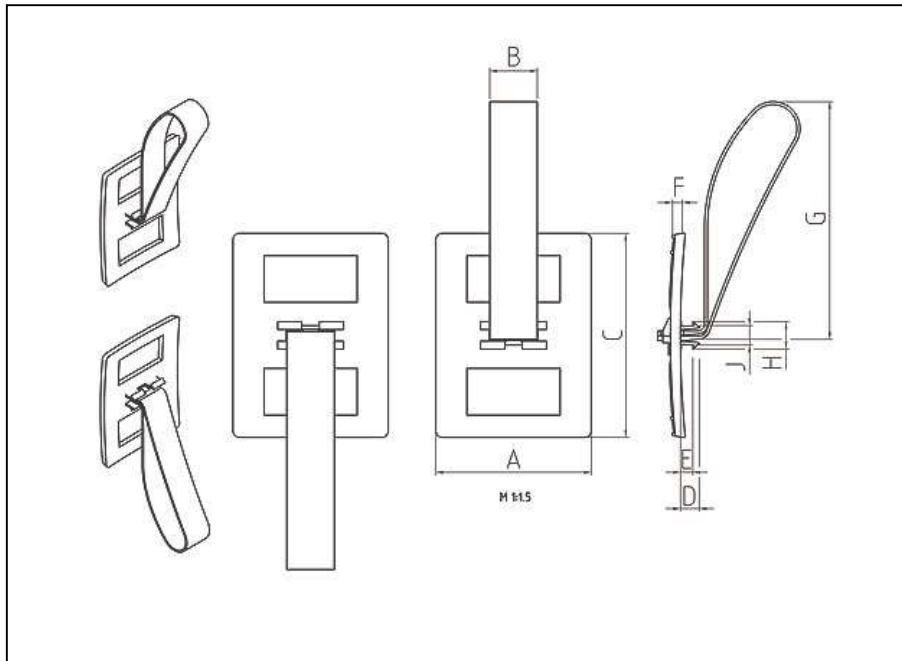
☎ (+49 / 0 21 51) 1 50 13 10 ☎ (+49 / 0 21 51) 1 50 13 11

@ vertrieb@plastikgriffe.de @ sales@eks-handles.com

<http://www.plastikgriffe.de> <http://www.eks-handles.com>

© Ernst Kraemer & Söhne GmbH & Co. KG

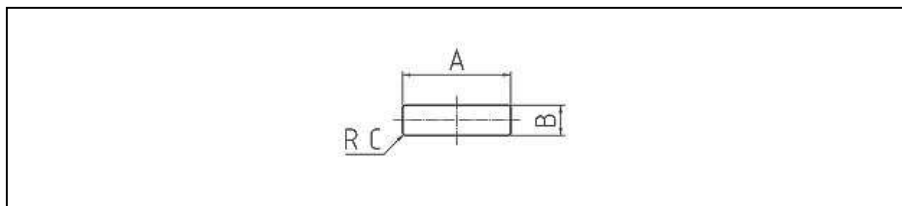




Produktdaten

product data

A =	78 mm
B =	25 mm
C =	104 mm
D =	8.9 mm
E =	6 mm
F =	6 mm
G =	120 mm
H =	13 mm
J =	9.5 mm



Montagedaten
(Stanzung)

assembling data
(punching)

A =	36 mm
B =	10 mm
C =	1 mm

Alle Angaben sind unverbindlich und ohne Gewähr. Produktänderungen und Anpassungen anderer Art bleiben vorbehalten.
All information is without guarantee. Product changes and adaptations of other kind are reserved.



Ernst Kraemer & Söhne GmbH & Co. KG

Feldburgweg 107 • D-47918 Tönisvorst • Germany

☎ (+49 / 0 21 51) 1 50 13 10 ☎ (+49 / 0 21 51) 1 50 13 11

@ vertrieb@plastikgriffe.de @ sales@eks-handles.com

<http://www.plastikgriffe.de> <http://www.eks-handles.com>

© Ernst Kraemer & Söhne GmbH & Co. KG

